

平成29年1月6日
参考資料

津久井やまゆり園再生基本構想に関する ヒアリング（公聴会）における県の説明資料について

平成29年1月10日に実施する「津久井やまゆり園再生基本構想に関するヒアリング（公聴会）」における県の説明資料として、津久井やまゆり園再生基本構想策定に向けた現時点での県としての基本的な考え方をまとめた資料を別添のとおり作成し、障害者団体等に送付しましたので、お知らせします。

添付資料

「津久井やまゆり園再生基本構想策定に向けた現時点での県としての基本的な考え方」

ヒアリング（公聴会）の日程等（平成28年12月27日記者発表済み）

- 1 日時
平成29年1月10日（火）9:30～12:30
- 2 場所
かながわ県民センター 2階 ホール（横浜市神奈川区鶴屋町2-24-2）
- 3 対象者
 - ・障がい者団体等（県が県内に所在することを確認している約80団体）
 - ・神奈川県障害者施策審議会委員等の有識者
- 4 内容
 - (1) 基本構想策定に向けた現時点での県としての基本的な考え方についての説明
 - (2) ヒアリング

当日は傍聴可能です。ホールでの説明後、ヒアリングはかながわ県民センター内の複数の会場に分かれて実施します。

問合せ先

神奈川県保健福祉局福祉部障害福祉課
課長 山崎 電話045-210-4700
障害サービス担当課長 弘末 電話045-210-4702

平成29年1月6日

神奈川県

津久井やまゆり園再生基本構想策定に向けた 現時点での県としての基本的な考え方

神奈川県は、津久井やまゆり園の再生に向けた大きな方向性として、現在地での全面的な建替えを決定しました。この主な理由は次のとおりです。

- ・ 園のほぼ全体に大量の血痕が付着するなど甚大な被害が及び、改修では、職員や利用者が事件の記憶に捉われ、適切な支援の継続が困難であること。
- ・ 現在地での建替えを要望する家族会及び社会福祉法人かながわ共同会（津久井やまゆり園の指定管理者）の意向を反映できること。
- ・ 再生のシンボルとなる全く新しい建物を建てることにより、この理不尽な事件に屈しないという強いメッセージを発信できること。

津久井やまゆり園再生基本構想は、この大きな方向性を踏まえ、再生の基本的な構想を示すものとして、再生の基本理念、再生コンセプト、再生の基本理念を具体化する施設整備計画（建物イメージ図、配置計画等）から構成されるものであり、本資料は、現時点での同基本構想策定に向けた県としての基本的な考え方を示すものです。

1 再生の基本理念

津久井やまゆり園を現在地で再生することによって、事件に決して屈することなく「ともに生きる社会かながわ」の実現を目指すという強いメッセージをこの神奈川から発信します。

- ・ 現在地での全面的な建替えによって、事件を風化させることなく、事件の凄惨なイメージを払拭し、再生のシンボルとして、利用者の人権に配慮しながら、安全・安心で暮らしやすい新しい園を創ります。
- ・ 利用者が、地域生活移行を含めた将来の自立を目指せる園とするとともに、地域で生活する障がい者のご家族の生活を支援します。
- ・ 地域住民の皆さまとの交流を一層深め、園や地域で生活する障がい者への理解を促進します。

この再生の基本理念は、本県における障がい福祉施策の取組み、今回の事件発生で明らかとなった課題と今後取り組むべき課題を考慮したものです。次の点については特に留意しました。

再生のシンボルとなる建物の建設

本事件により園が被った甚大な被害、利用者や職員の立場に立ち適切な支援の場として再生する必要性、家族会及びかながわ共同会の再生に向けた意向等を踏まえ、現在地での全面的な建替えによって、事件を風化させることなく事件の凄惨なイメージを払拭する「再生のシンボル」となる建物を建設し、事件に屈しないという強いメッセージを発信すること。

また、建替えを機に、今回のような事件の発生を防止するため、園の安全管理面を強化し、利用者の安全・安心を確保すること。

利用者等の地域生活支援

利用者の地域生活移行も見据えた生活環境面を充実させるとともに、短期入所の受入れなどにより、在宅障がい者を含めた利用者及びご家族の生活支援を進めること。

地域との交流の一層の促進

事件をきっかけに園が閉鎖的になることなく、これまで長年にわたり培ってきた地域住民との交流を一層深めることにより、障がい者に対する理解の促進を図ること。

2 再生コンセプト

(1) 人権の配慮と安全管理体制の確立

ア 再生のシンボル

- ・ 今回の事件を風化させることなく、「ともに生きる社会かながわ」の実現を目指す県民の決意を表す施設とします。

この施設そのものが、新たな「津久井やまゆり園」の再生のシンボルであり、園の利用者と支援する人々との交流の場として活用していきます。

イ 利用者の人権に配慮した居室の個室化

- ・ 現状では主に2人部屋である居室を、全て個室にし、利用者のプライバシーを確保します。

ウ 侵入及び被害拡大の防止

- ・ 津久井やまゆり園事件検証委員会報告書を踏まえ、防犯ガラスの取付けや、警備会社と連動したセンサー付き防犯カメラ、周囲に異常を知らせる防犯ブザーなど、防犯機器の活用を行います。
- ・ 来訪者用の入口・受付を明示し、外部からの人の出入りを確認することや、特に夜間における出入口の制限など動線管理を徹底します。
- ・ 園の安全を確保しつつ、地域に開かれた園とするために、敷地内外を隔てるのではなく、園入口周辺の塀を撤去し、ロボット技術の活用を含めた防犯機器の導入を検討します。

エ 安全・安心に配慮した居室等の配置

- ・ 居住棟は、職員室からユニット全体を見渡せるように配置し、平時における利用者の安全確認のほか、不審者の侵入など非常事態発生時における状況把握がしやすい構造とします。
- ・ 職員室の複数ユニットでの共有など、職員間の連携がスムーズに図れるような構造とします。

(2) 生活環境等の充実と地域生活移行

ア 利用者のプライバシーの確保及び家庭的な環境の整備

- ・ 現状では主に2人部屋である居室を、全て個室にし、利用者のプライバシーを確保します。
- ・ 現状1ユニット20人のユニットを10~12人程度に小規模化することで、より家庭的な雰囲気のある生活環境の醸成を図ります。

イ 地域生活移行の促進と地域で生活する障がい者への支援

- ・ ユニットの小規模化することにより、利用者に対する支援の質を高めるとともに、グループホームに近い生活環境を提供し、将来における地域生活移行の可能性を高めます。
- ・ 施設入所者への支援だけでなく、地域で生活する障がい者とその家族を対象とする短期入所支援や在宅生活に係る相談支援などの機能を整備し、障がい者の地域生活の支援を推進します。

(3) 地域との交流の一層の促進

- ・ 事件をきっかけに、園が閉鎖的にならないよう、管理棟及び居住棟の出入口の管理の徹底など防犯対策を充実させる一方、地域との交流を一層促進し、地域に開かれた園として再生します。
- ・ 管理棟、体育館、プール、グラウンドなどを交流促進ゾーンとして位置付け積極的に開放することにより、居住棟の安全面を確保しつつ、地域との交流を促進します。
- ・ 特に、管理棟には、利用者や地域住民の作品等を展示するなど、語らいの場、交流の場となるスペースを確保します。
- ・ さらに、園入口周辺の塀を撤去することによって、地域住民が出入りしやすくし、管理棟前の敷地でバザー等の催しができるようにするなど、地域に開かれた園を創ります。

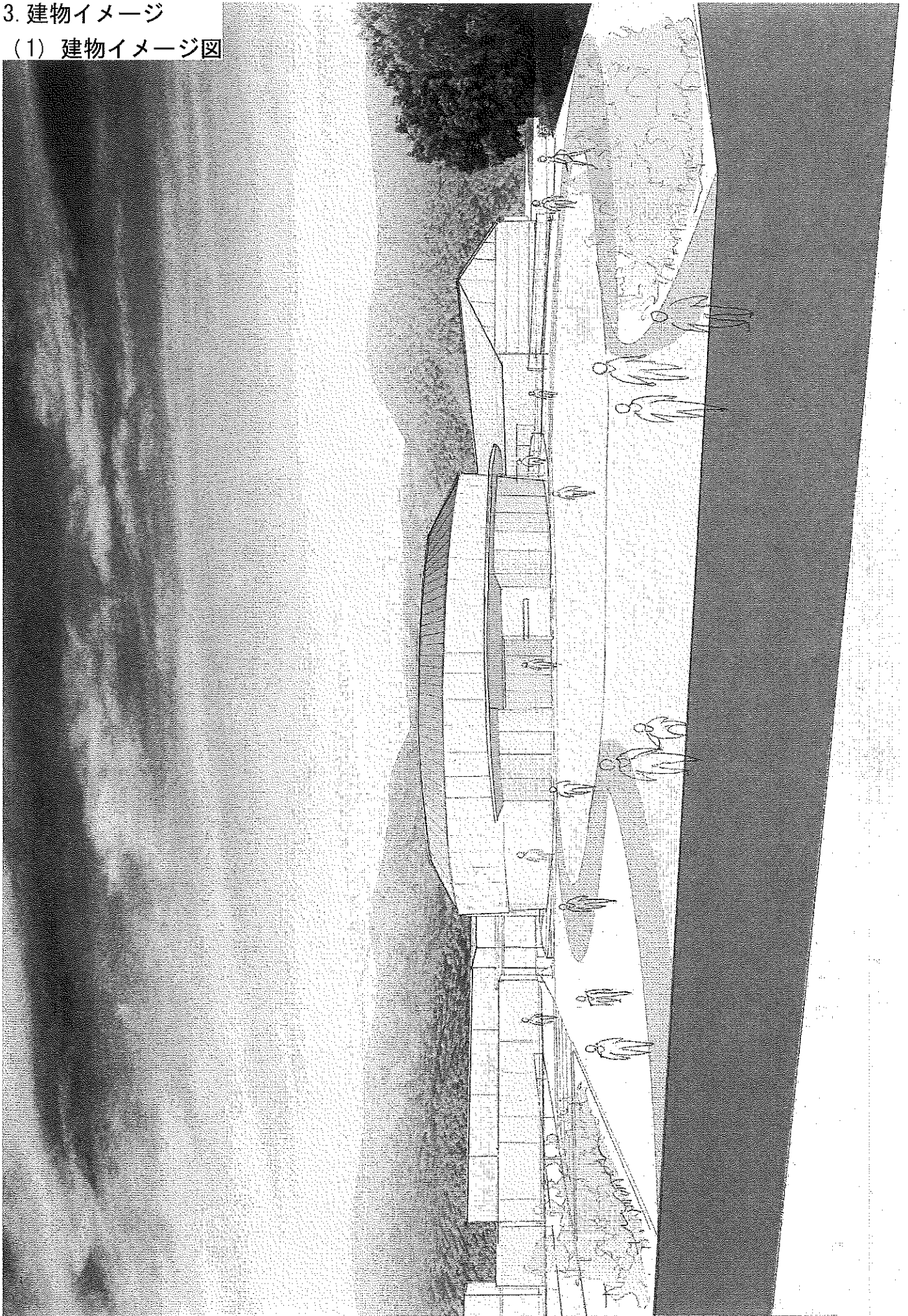
3 建物イメージ

(1) 建物イメージ図

(2) 配置図(現況配置図、構想配置プラン)

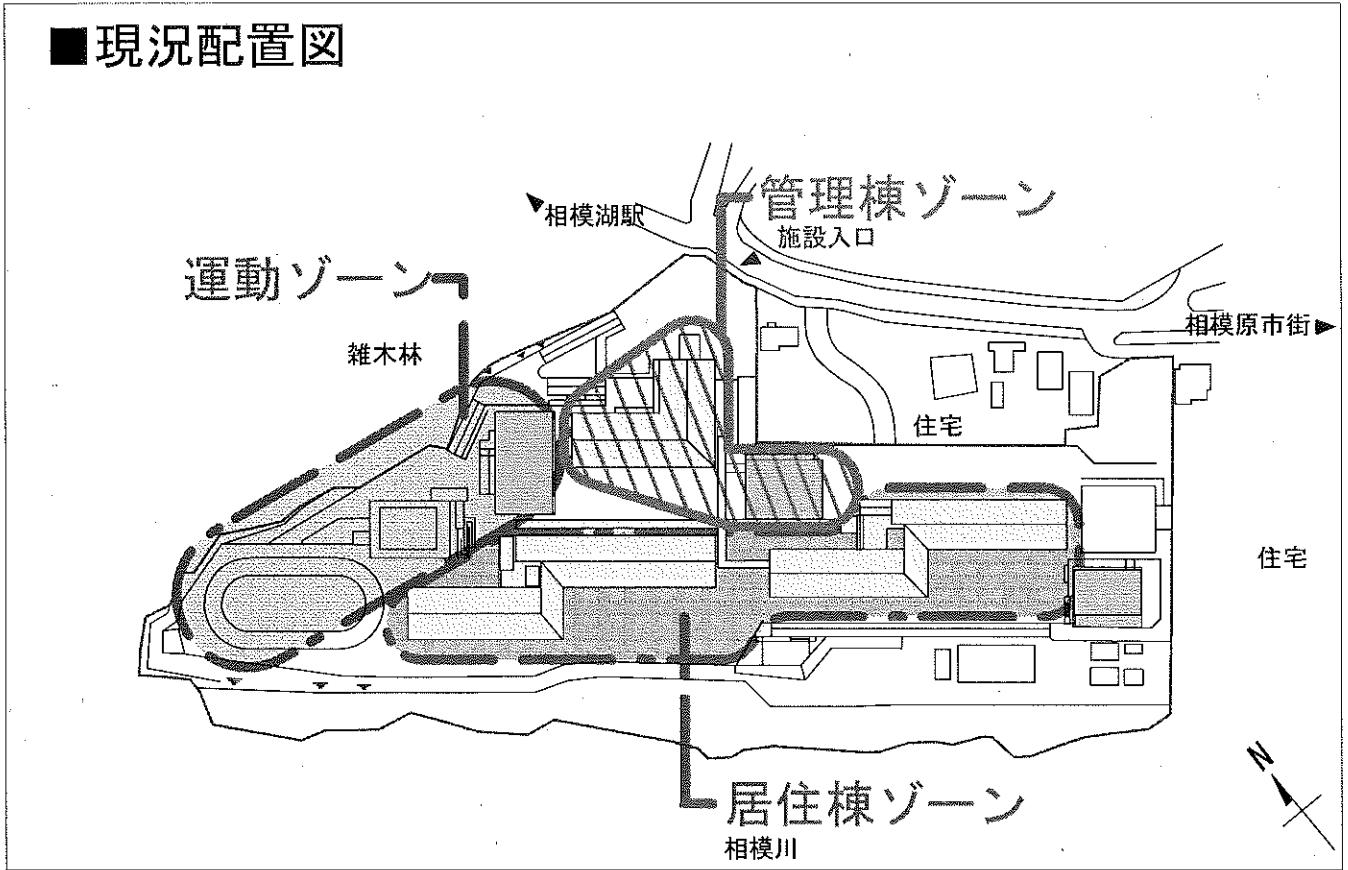
3. 建物イメージ

(1) 建物イメージ図



(2) 配置図

■ 現況配置図



■ 構想配置プラン

